

Grenz- und Gebäudeabstände

(Anhang II)

Grenzabstand: Gegenüber der Nachbar- oder Zonengrenze sind in Abhängigkeit von Geschlosszahl und Gebäudelänge die Grenzabstände gemäss nachstehender Tabelle einzuhalten (für Industrie- und Gewerbebauten vgl. § 24 KBV).

massgebende Gebäude- länge MGL	Grenzabstände GA (pro Fassade) bei					
	1 G	2 G	3 G	4 G	5 G	6 G
	m	m	m	m	m	m
bis 11,99 m	2,00	3,00	4,00	5,50	7,00	8,50
ab 12,00 m	2,25	3,25	4,20	5,70	7,20	8,70
ab 13,00 m	2,25	3,25	4,40	5,90	7,40	8,90
ab 14,00 m	2,50	3,50	4,60	6,10	7,60	9,10
ab 15,00 m	2,50	3,50	4,80	6,30	7,80	9,30
ab 16,00 m	2,75	3,75	5,00	6,50	8,00	9,50
ab 17,00 m	2,75	3,75	5,20	6,70	8,20	9,70
ab 18,00 m	3,00	4,00	5,40	6,90	8,40	9,90
ab 19,00 m	3,00	4,00	5,60	7,10	8,60	10,10
ab 20,00 m	3,00	4,25	5,80	7,30	8,80	10,30
ab 21,00 m	3,00	4,25	6,00	7,50	9,00	10,50
ab 22,00 m	3,00	4,50	6,20	7,70	9,20	10,70
ab 23,00 m	3,00	4,50	6,40	7,90	9,40	10,90
ab 24,00 m	3,00	4,75	6,60	8,10	9,60	11,10
ab 25,00 m	3,00	4,75	6,80	8,30	9,80	11,30
ab 26,00 m	3,00	5,00	7,00	8,50	10,00	11,50
ab 27,00 m	3,00	5,00	7,20	8,70	10,20	11,70
ab 28,00 m	3,00	5,25	7,40	8,90	10,40	11,90
ab 29,00 m	3,00	5,25	7,60	9,10	10,60	12,10
ab 30,00 m	3,00	5,50	7,80	9,30	10,80	12,30
ab 31,00 m	3,00	5,50	8,00	9,50	11,00	12,50
ab 32,00 m	3,00	5,75	8,20	9,70	11,20	12,70
ab 33,00 m	3,00	5,75	8,40	9,90	11,40	12,90
ab 34,00 m	3,00	6,00	8,60	10,10	11,60	13,10

G = Geschlosszahl GA = Grenzabstand MGL = massgebende Gebäude-
länge

711.611.2

Erläuterungen

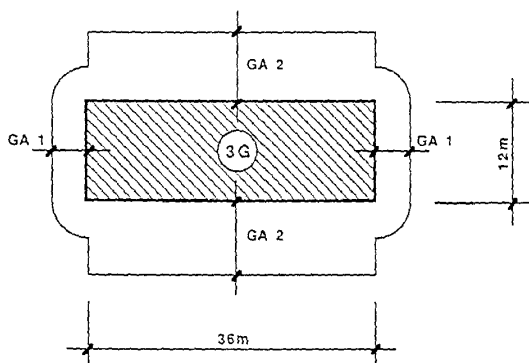
Grenzabstand :

Der Grenzabstand ist für jede Fassade separat zu ermitteln. Die Grenzabstandslinien dürfen an keiner Stelle über die Parzellengrenzen hinausragen.

Gebäudeabstand :

Der Gebäudeabstand entspricht der Summe der Grenzabstände. Die Grenzabstandslinien dürfen an keiner Stelle jene eines Nachbargebäudes überdecken.

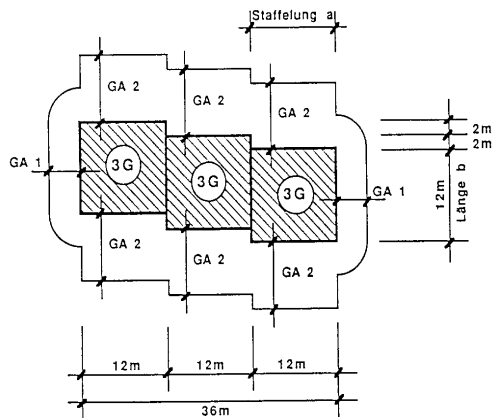
Abb. 1: einfache Baukörper



Grenzabstand G A 1
massgebende Geschosszahl 3 G
massgebende Gebäudelänge 12 m
GA 1 gemäss Tabelle = 4,20 m

Grenzabstand GA 2
massgebende Geschosszahl 3 G
massgebende Gebäudelänge 36 m
GA 2 gemäss Tabelle = 8,60 m

Abb. 2: lagemässig gestaffelte Baukörper



Grenzabstand GA 1
 massgebende Geschosszahl 3 G
 massgebende Gebäudelänge 12 m*
 GA 1 gemäss Tabelle = 4,20 m

Grenzabstand GA 2
 massgebende Geschosszahl 3 G
 massgebende Gebäudelänge 36 m
 GA 2 gemäss Tabelle = 8,60 m

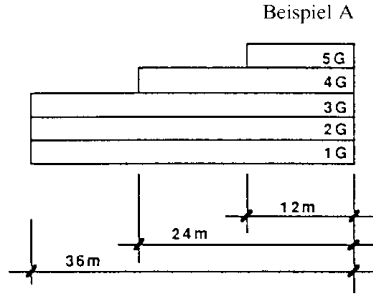
* Beträgt das Mass der Staffelung (a) gleich viel oder mehr als die vordere Fassadenlänge (b), ist für den Grenzabstand dieses Fassadenteils nur die Gebäudelänge b massgebend.

711.611.2

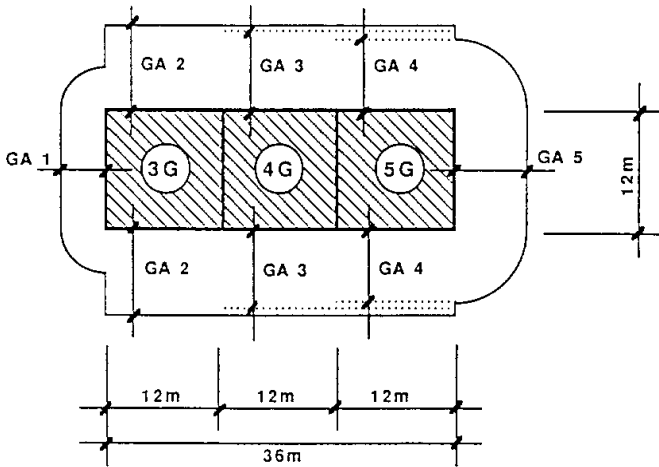
Abb. 3: höhenmässig gestaffelte Baukörper

Bei höhenmässig gestaffelten Gebäuden ist für jede Geschosszahl mit der dafür massgebenden Gebäudelänge der Grenzabstand separat zu bestimmen. Im vorliegenden Beispiel also für:

- 5 Geschosse auf 12 m Länge
- 4 Geschosse auf 24 m Länge
- 3 Geschosse auf 36 m Länge



Einzuhalten ist der jeweils sich ergebende grösste Abstand



Grenzabstand GA 1
 massgebende Geschosszahl 3 G
 massgebende Gebäudelänge 12 m
 GA 1 gemäss Tabelle 4,20 m

Grenzabstand GA 3
 massgebende Geschosszahl 4 G
 massgebende Gebäudelänge 24 m
 GA 3 gemäss Tabelle 8,10 m*

Grenzabstand GA 5
 massgebende Geschosszahl 5 G
 massgebende Gebäudelänge 12 m
 GA 5 gemäss Tabelle 7,20 m

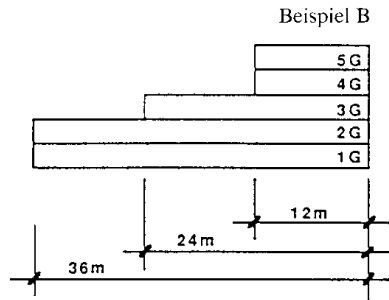
Grenzabstand GA 2
 massgebende Geschosszahl 3 G
 massgebende Gebäudelänge 36 m
 GA 2 gemäss Tabelle 8,60 m

Grenzabstand GA 4
 massgebende Geschosszahl 5 G
 massgebende Gebäudelänge 12 m
 GA.4 gemäss Tabelle 7,20 m*

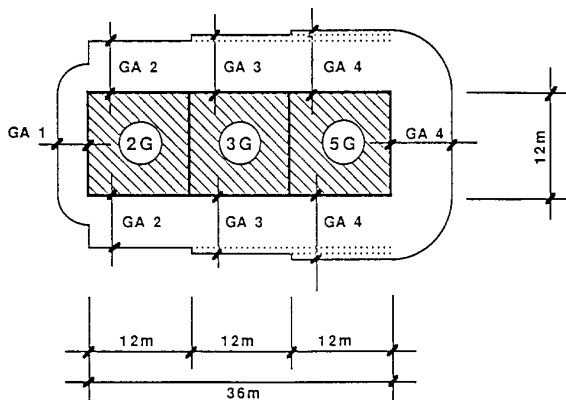
* auf Längsseite nicht massgebend, da GA 2 grösser

Abb. 4. höhenmässig gestaffelte Baukörper

5 Geschosse auf 12 m Länge
 3 Geschosse auf 24 m Länge
 2 Geschosse auf 36 m Länge



Einzuhalten ist der jeweils sich ergebende grösste Abstand



Grenzabstand GA 1
 massgebende Geschossezahl 2 G
 massgebende Gebäudelänge 12 m
 GA 1 gemäss Tabelle 3,25 m

Grenzabstand GA 2
 massgebende Geschossezahl 2 G
 massgebende Gebäudelänge 36 m
 GA 2 gemäss Tabelle 6,00 m

Grenzabstand GA 3
 massgebende Geschossezahl 3 G
 massgebende Gebäudelänge 24 m
 GA 3 gemäss Tabelle 6,60 m*

Grenzabstand GA 4
 massgebende Geschossezahl 5 G
 massgebende Gebäudelänge 12 m
 GA 4 gemäss Tabelle 7,20 m*

* für Teillängen massgebend, da jeweils grösser als GA 2 respektiv GA 3